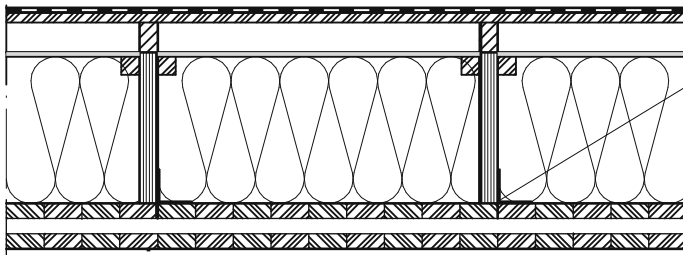


## YP1, yläpohja



Kattovasat kiinnitetään CLT-levyyn  
BMF-90 kulmalevyllä, 3+3 kpl/palkki  
ja ankkurinauloilla 40\*4, 5+5 kpl/levy

### Tiivissaumakate lappeen suuntaisesti

Raakaponttilaudoitus RPL 23x95

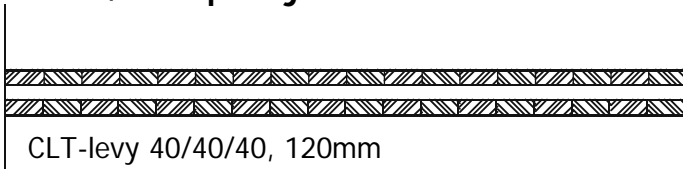
Tuuletusrakorima 48x73 kattovasojen kohdalle

Tuulensuojalevy kattovasojen väliin, Tuulileijona 12 mm

Kattopalkit 45x400 Kerto-S k 900 + puhallusvilla ~390 mm

CLT-levy 40/40/40, 120mm

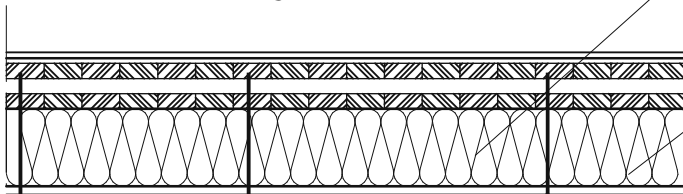
## VP1, välipohja



CLT-levy 40/40/40, 120mm

Lämmöneristeen kiinnitys CLT-levyyn-  
hiimaamalla

## AP1, alapohja



Kiinnityslaudat kiinnitetään CLT-levyyn  
uppokantaruuvilla 8\*300 k/k 600 mm

Lattiaparketti 14 mm

Askeläänieristys 2 mm

Lattialämmityselementti 13 mm CLT-

levy 40/40/40, 120mm

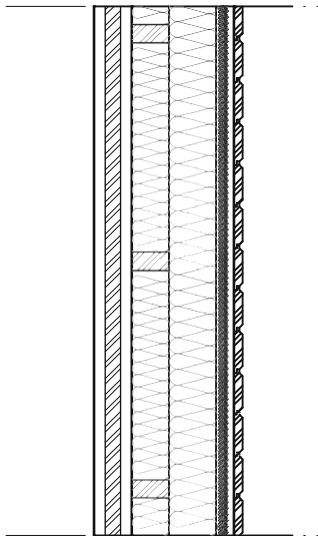
Tuulensuojaeriste, Paroc Cortex One, 205 mm. Saumat teipataan.

Kiinnityslauta 22x100 k 600

Ryömintatila, 800 mm

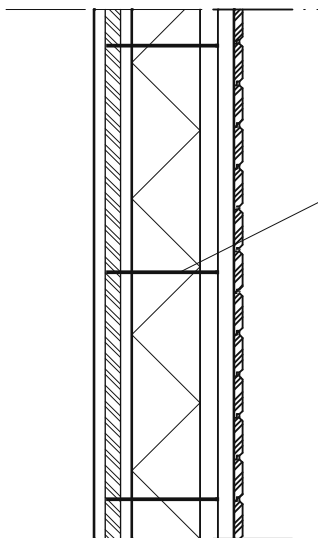
K.osa / Kylä	Kortteli / Tila	Tontti / Rn:o			
X	X	X			
Rakennustoimenpide Uudisrakennus			Piirustuslaji Rakennepiirustus		
Rakennuskohde Digipolis Oy Tietokatu 2 94600 Kemi			Piirustuksen sisältö:  Rakennetyypit AP1, VP1 ja YP1		
Suunnittelija: Martti Mylly, RI Sammonkatu 4, 94600 Kemi Puh. 040-545 4069			1:20		
Pvr .	Allekir.	Suunnitteluala:	Työn n:o:	Piir. n:o:	Muutos:
7.8.2013		RAK	0000	02-1	

## US2, ulkoseinä



CLT-levy 30/40/30, 100mm  
 Lämmöneriste, Ekovilla + vaakarunko 42x98 k 600  
 Lämmöneriste, Ekovilla + pystyrunko 42x123 k 600  
 Tuulensuojalevy, Runkoleijona 25  
 Tuuletusrakorima 22x100 k 600  
 Ulkoverhouslauta UYW 28x170

## US1, ulkoseinä

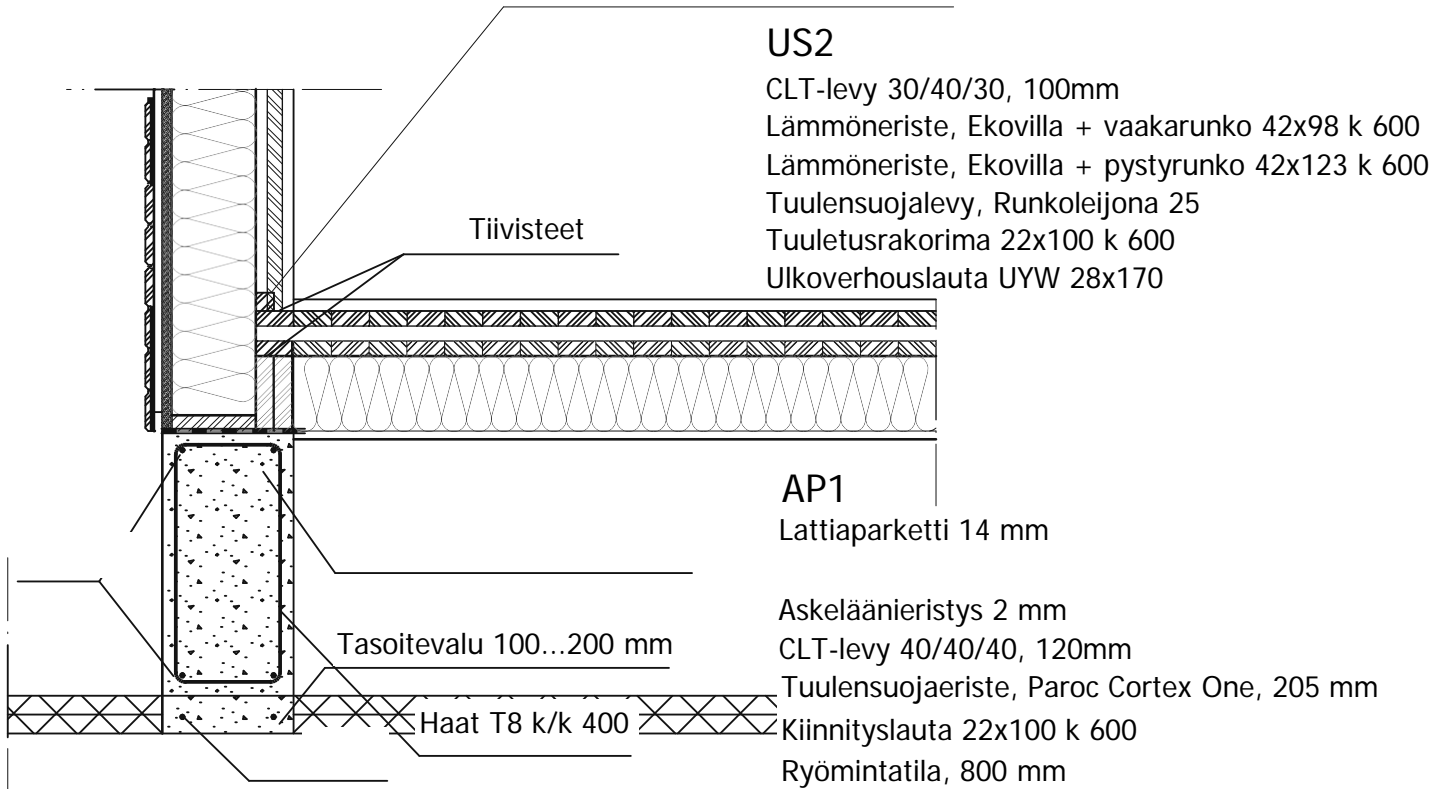


Tuuletusrakoriman kiinnitys CLT-levyyn  
 uppokantaruuvilla 8\*300 k/k 600 mm  
 uppokantaruuvien kiinnitys välikkeellä

CLT-levy 30/40/30, 100mm  
 Tuulensuojaeriste, Paroc Cortex One, 180 mm  
 Tuuletusrakorima 48x48 k 600  
**Tuuletusrako 19x100 + 22x100 k 600**  
 Ulkoverhouslauta UYW 28x170

K.osa / Kylä	Kortteli / Tila	Tontti / Rn:o			
X	X	X			
Rakennustoimenpide			Piirustuslaji		
Uudisrakennus			Rakennepiirustus		
Rakennuskohde			Piirustuksen sisältö:		
Digipolis Oy Tietokatu 2 94600 Kemi			Rakennetyypit US1 ja US2		
Suunnittelija:			1:20		
Martti Mylly, RI Sammonkatu 4, 94600 Kemi Puh. 040-545 4069					
Pvm.	Allekir.	Suunnitteluala:	Työn n:o:	Piir. n:o:	Muutos:
7.8.2013		RAK	0000	02-2	

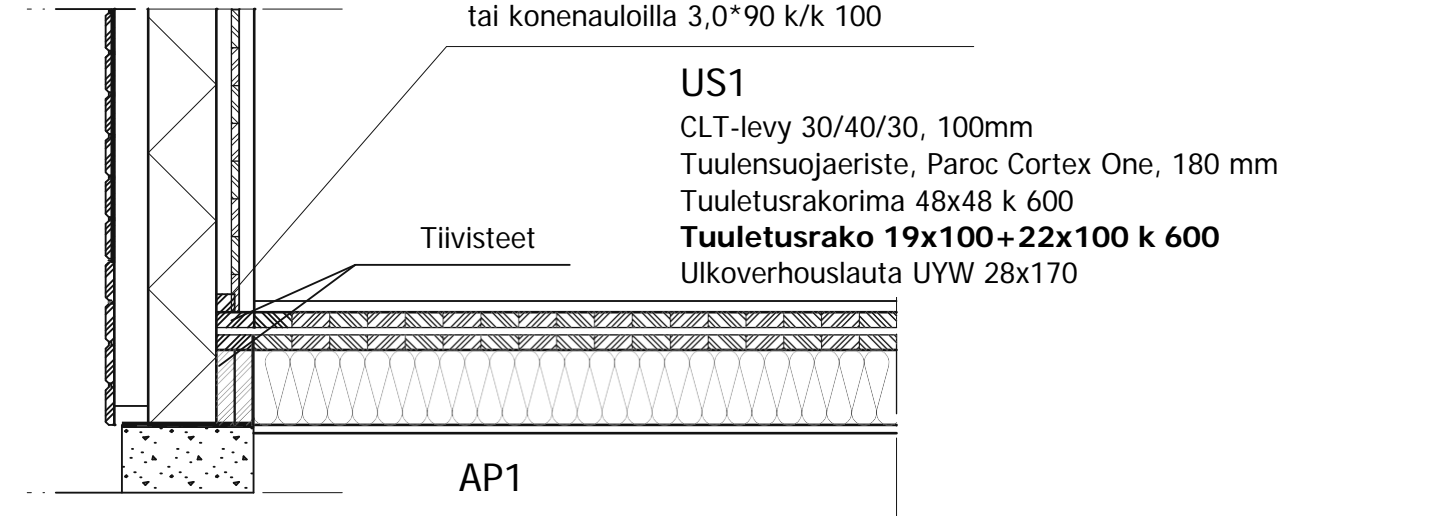
48x48, kiinnitys ruuveilla 5\*80 k/k 150



## Alapohja US1/AP1

48x48, kiinnitys ruuveilla 5\*80 k/k 150

tai konenauloilla 3,0\*90 k/k 100



K.osa / Kylä	Kortteli / Tila	Tontti / Rn:o			
X	X	X			
Rakennustoimenpide Uudisrakennus			Piirustuslaji Rakennepiirustus		
Rakennuskohde Digipolis Oy Tietokatu 2 94600 Kemi			Piirustuksen sisältö:  Liitostyytit US1/AP1 ja US2/AP1		
Suunnittelija: Martti Mylly, RI Sammonkatu 4, 94600 Kemi Puh. 040-545 4069			1:20		
Pvr .	Allekir.	Suunnitteluala:	Työn n:o:	Piir. n:o:	Muutos:
7.6.2013		RAK	0000	02-4	

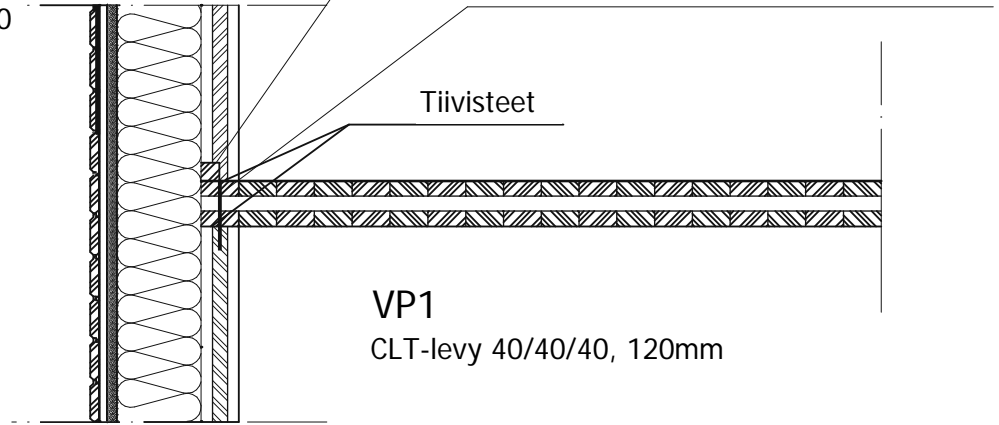
## Välipohja US2/VP1

### US2

CLT-levy 40/20/40, 100mm  
 Lämmöneriste, Ekovilla + vaakarunko 42x98 k 600  
 Lämmöneriste, Ekovilla + pystyrunko 42x123 k 600  
 Tuulensuojalevy, Runkoleijona 25  
 Tuuletusrakorima 22x100 k 600  
 Ulkoverhouslauta UYW 28x170

48x48, kiinnitys ruuveilla 5\*80 k/k 150  
 tai konenauloilla 3,0\*90 k/k 100

Välipohjalevyt kiinnitetään ulkoseinään  
 uppokantaruuvilla 8\*200 k/k 150 mm



VP1  
 CLT-levy 40/40/40, 120mm

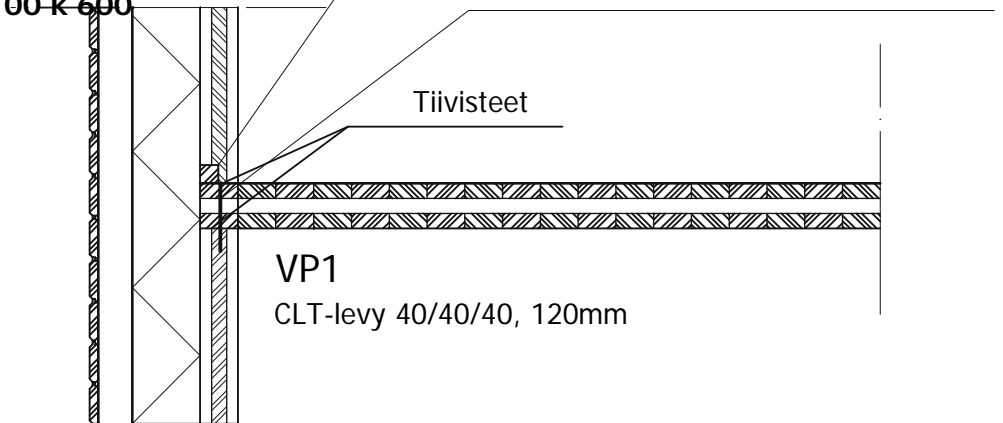
## Välipohja US1/VP1

### US1

CLT-levy 40/20/40, 100mm Tuulensuojaeriste, Parc  
 Cortex One, 180 mm Tuuletusrakorima 48x48 k 600  
**Tuuletusrako 19x100+22x100 k 600**  
 Ulkoverhouslauta UYW 28x170

48x48, kiinnitys ruuveilla 5\*80 k/k 150  
 tai konenauloilla 3,0\*90 k/k 100

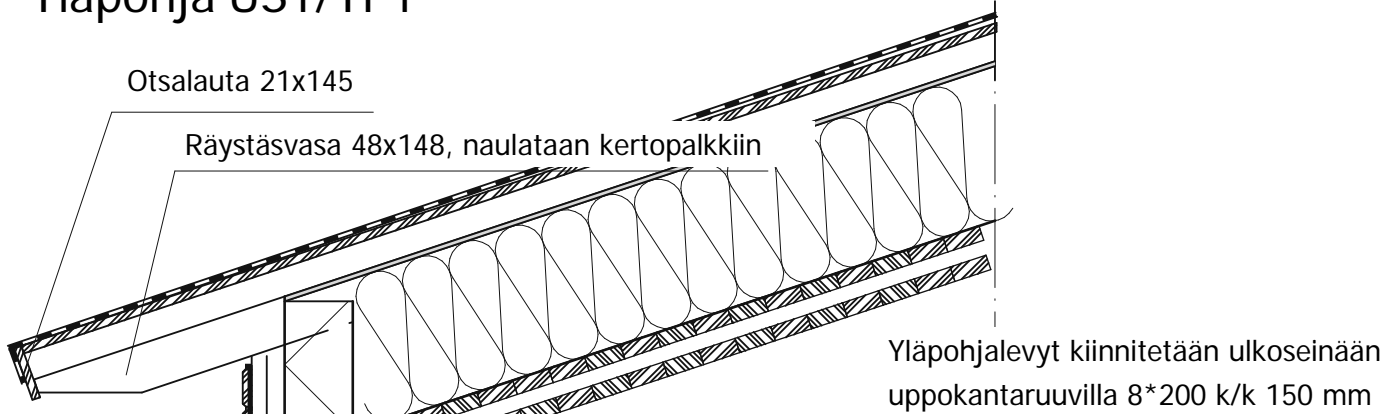
Välipohjalevyt kiinnitetään ulkoseinään  
 uppokantaruuvilla 8\*200 k/k 150 mm



VP1  
 CLT-levy 40/40/40, 120mm

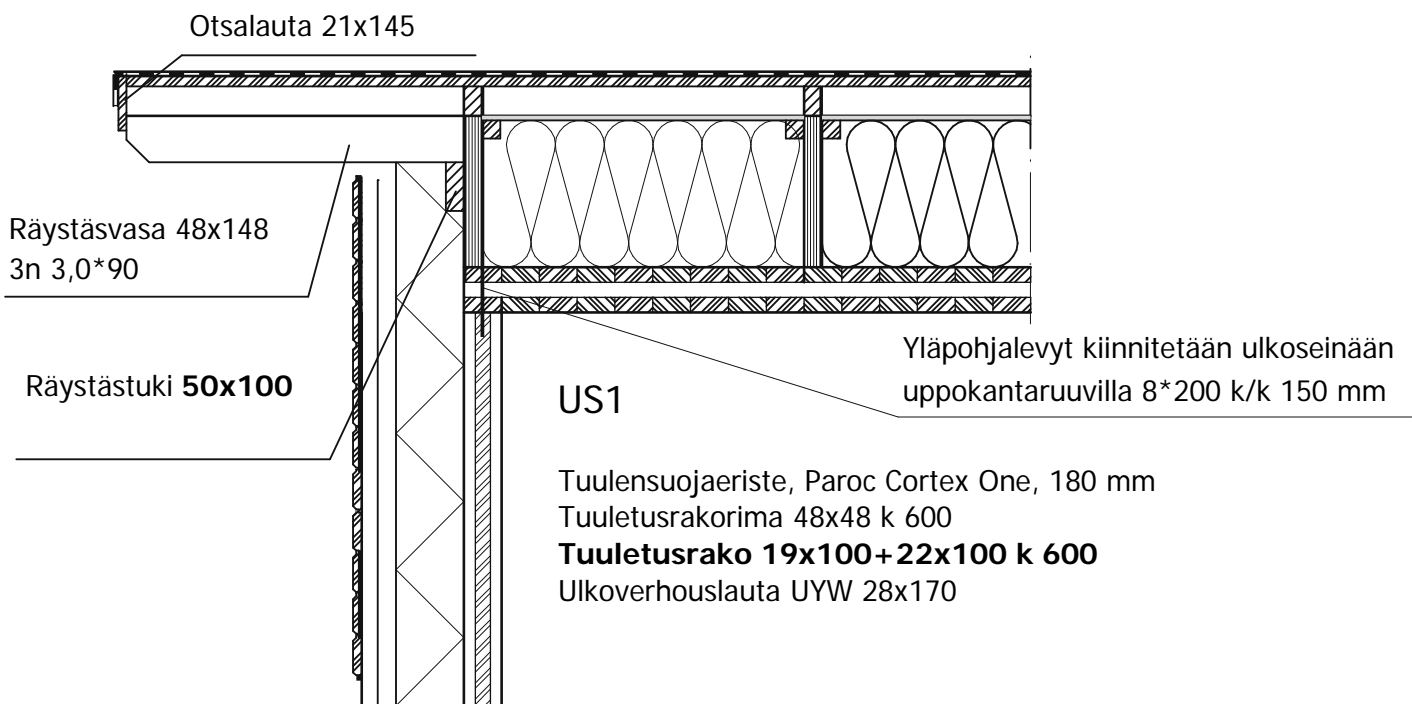
K.osa / Kylä	Kortteli / Tila	Tontti / Rn:o			
X	X	X			
Rakennustoimenpide Uudisrakennus			Piirustuslaji Rakennepiirustus		
Rakennuskohde Digipolis Oy Tietokatu 2 94600 Kemi			Piirustuksen sisältö:  Liitostyytit US1/VP1 ja US2/VP1		
Suunnittelija: Martti Mylly, RI Sammonkatu 4, 94600 Kemi Puh. 040-545 4069			1:20		
Pvr .	Allekir.	Suunnitteluala:	Työn n:o:	Piir. n:o:	Muutos:
7.6.2013		RAK	0000	02-3	

# Yläpohja US1/YP1



## YP1

Tiivissaumakate lappeen suuntaisesti  
 Raakaponttilaudoitus RPL 23x95  
 Tuuletusrakorima 48x73 kattovasojen kohdalle  
 Tuulensuojalevy kattovasojen väliin, Tuulileijona 12 mm  
 Kattopalkit 45x400 Kerto-S k 900 + puhallusvilla ~390 mm CLT-  
 levy 40/40/40, 120mm

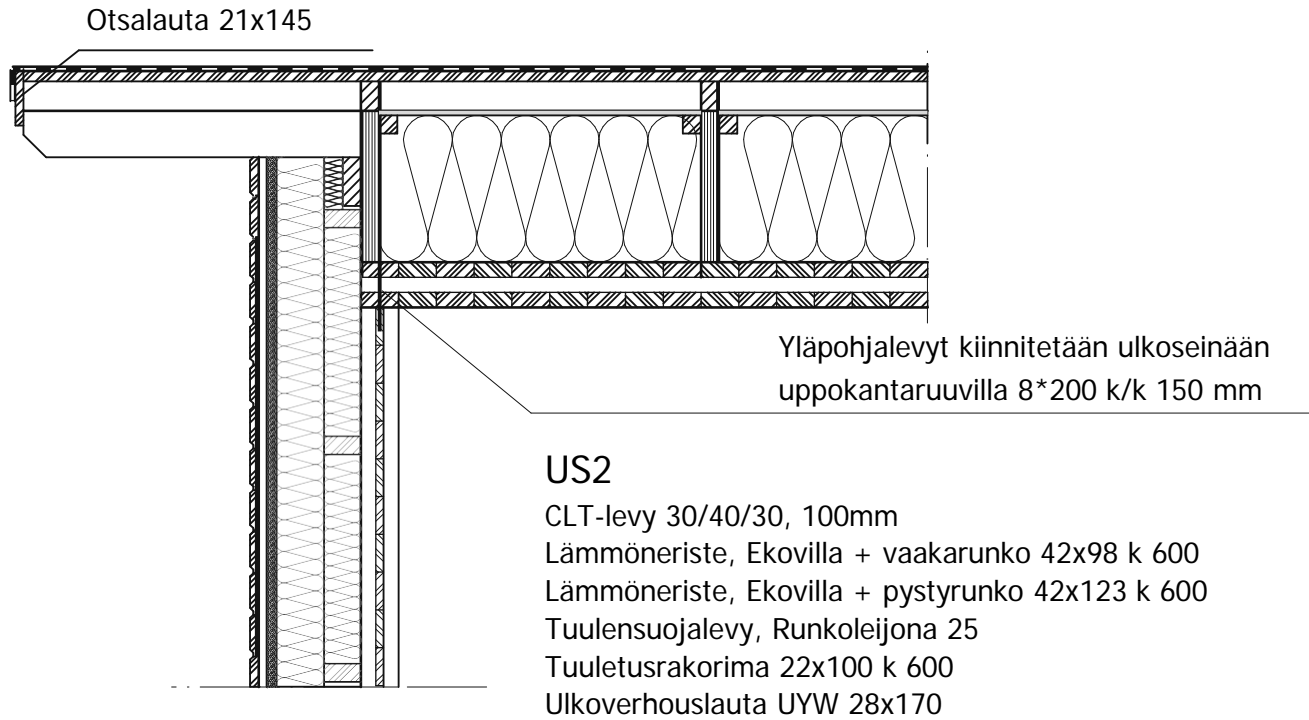
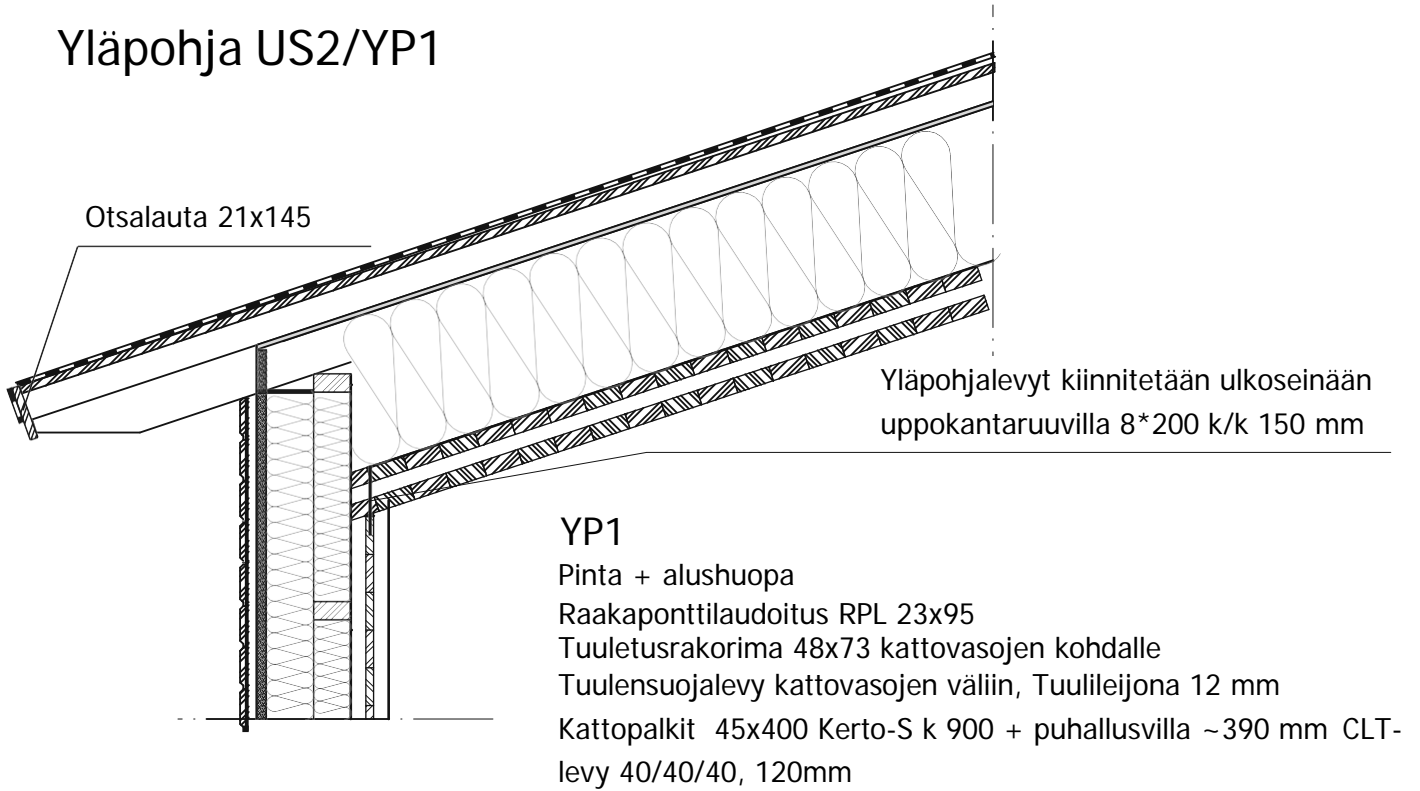


## US1

Tuulensuojaeriste, Paroc Cortex One, 180 mm  
 Tuuletusrakorima 48x48 k 600  
**Tuuletusrako 19x100+22x100 k 600**  
 Ulkoverhouslauta UYW 28x170

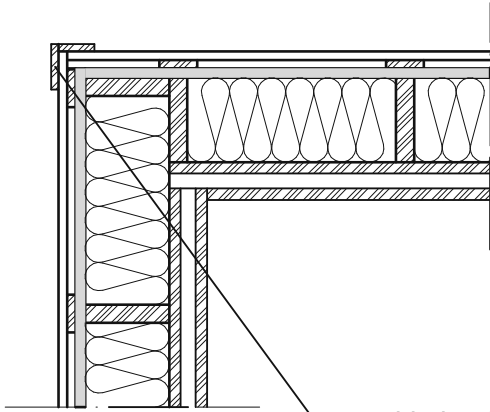
K.osa / Kylä	Kortteli / Tila	Tontti / Rn:o			
X	X	X			
Rakennustoimenpide	Uudisrakennus		Piirustuslaji	Rakennepiirustus	
Rakennuskohde	Digipolis Oy Tietokatu 2 94600 Kemi		Piirustuksen sisältö:	Liitostyytit US1/VP1 ja US2/VP1	
Suunnittelija:	Martti Mylly, RI Sammonkatu 4, 94600 Kemi Puh. 040-545 4069			1:20	
Pvr .	7.6.2013	Allekir.	Suunnitteluala:	Työn n:o:	Piir. n:o:
			<b>RAK</b>	<b>0000</b>	<b>02-5</b>
					Muutos:

# Yläpohja US2/YP1



K.osa / Kylä	Kortteli / Tila	Tontti / Rn:o			
X	X	X			
Rakennustoimenpide			Piirustuslaji		
Uudisrakennus			Rakennepiirustus		
Rakennuskohde			Piirustuksen sisältö:		
Digipolis Oy Tietokatu 2 94600 Kemi			Liitostyytit US1/VP1 ja US2/VP1		1:20
Suunnittelija:					
Martti Mylly, RI Sammonkatu 4, 94600 Kemi Puh. 040-545 4069					
Pvr .	Allekir.	Suunnitteluala:	Työn n:o:	Piir. n:o:	Muutos:
7.6.2013		<b>RAK</b>	<b>0000</b>	<b>02-7</b>	

## Nurkka US2/US2



### US2

CLT-levy 30/40/30, 100mm

Lämmöneriste, Ekovilla + vaakarunko 42x98 k 600

Lämmöneriste, Ekovilla + pystyrunko 42x123 k 600

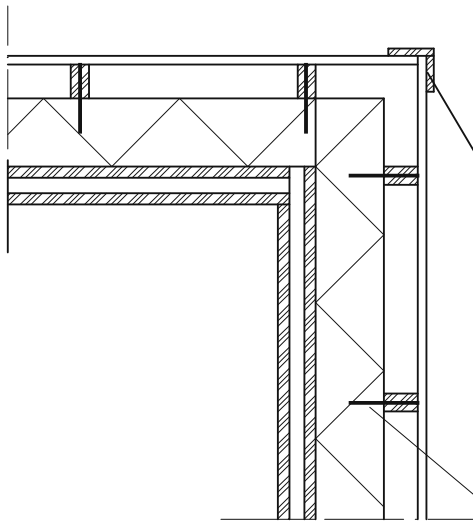
Tuulensuojalevy, Runkoleijona 25

Tuuletusrakorima 22x100 k 600

Ulkooverhouslauta UYW 28x170

Nurkkalaudat 21x120 ja 21x145

## Nurkka US1/US1



### US1

CLT-levy 30/40/30, 100mm

Tuulensuojaeriste, Paroc Cortex One, 180 mm

Tuuletusrakorima 48x48 k 600 Tuuletu

**Tuuletusrako 19x100+22x100 k 600**

Ulkooverhouslauta UYW 28x170

Nurkkalaudat 21x120 ja 21x145

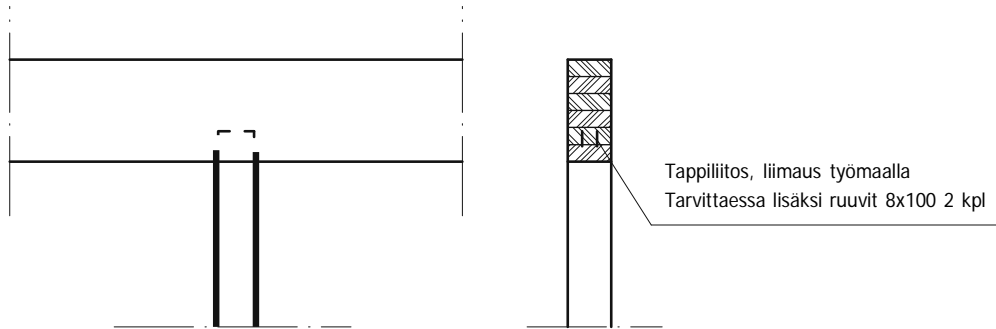
Kiinnitysrima kiinnitetään CLT-levyyn  
 uppokantaruuvilla 8\*300 k/k 400  
 uppokantaruuvi kiinnitetään väliskeellä

K.osa / Kylä	Kortteli / Tila	Tontti / Rn:o			
X	X	X			
Rakennustoimenpide			Piirustuslaji		
Uudisrakennus			Rakennepiirustus		
Rakennuskohde			Piirustuksen sisältö:		
Digipolis Oy Tietokatu 2 94600 Kemi			Liitostyytit US1/VP1 ja US2/VP1		
Suunnittelija:			1:20		
Martti Mylly, RI Sammonkatu 4, 94600 Kemi Puh. 040-545 4069					
Pvr .	Allekir.	Suunnitteluala:	Työn n:o:	Piir. n:o:	Muutos:
7.6.2013		RAK	0000	02-6	

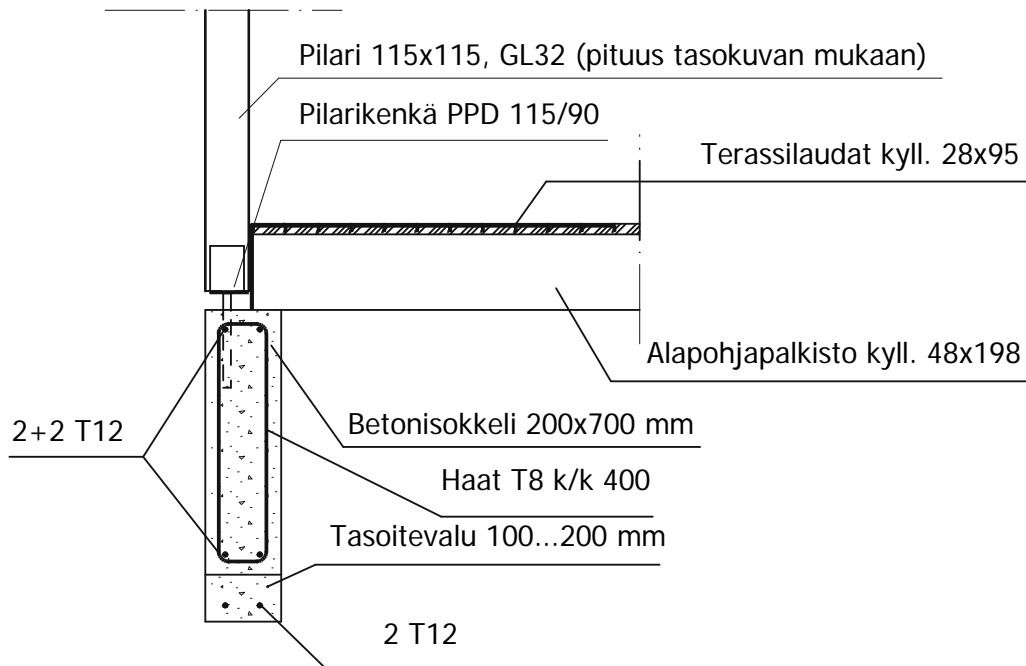
	K.osa / Kylä <b>X</b>	Kortteli / Tila <b>X</b>	Tontti / Rn:o <b>X</b>	
	Rakennustoimenpide <b>Uudisrakennus</b>		Piirustuslaji <b>Rakennepiirustus</b>	
	Rakennuskohde <b>Digipolis Oy Tietokatu 2 94600 Kemi</b>		Piirustuksen sisältö:  <b>Rakennetyypit Rakennedetailjit</b>	
	Suunnittelija: <b>Martti Mylly, RI Sammonkatu 4, 94600 Kemi Puh. 040-545 4069</b>			
	Pvm. <b>7.8.2013</b>	Allekir.	Suunnitteluala: <b>RAK</b>	Työn n:o: <b>0000</b>
			Piir. n:o: <b>02</b>	Muutos:



## Pilarin yläpäähän liitos

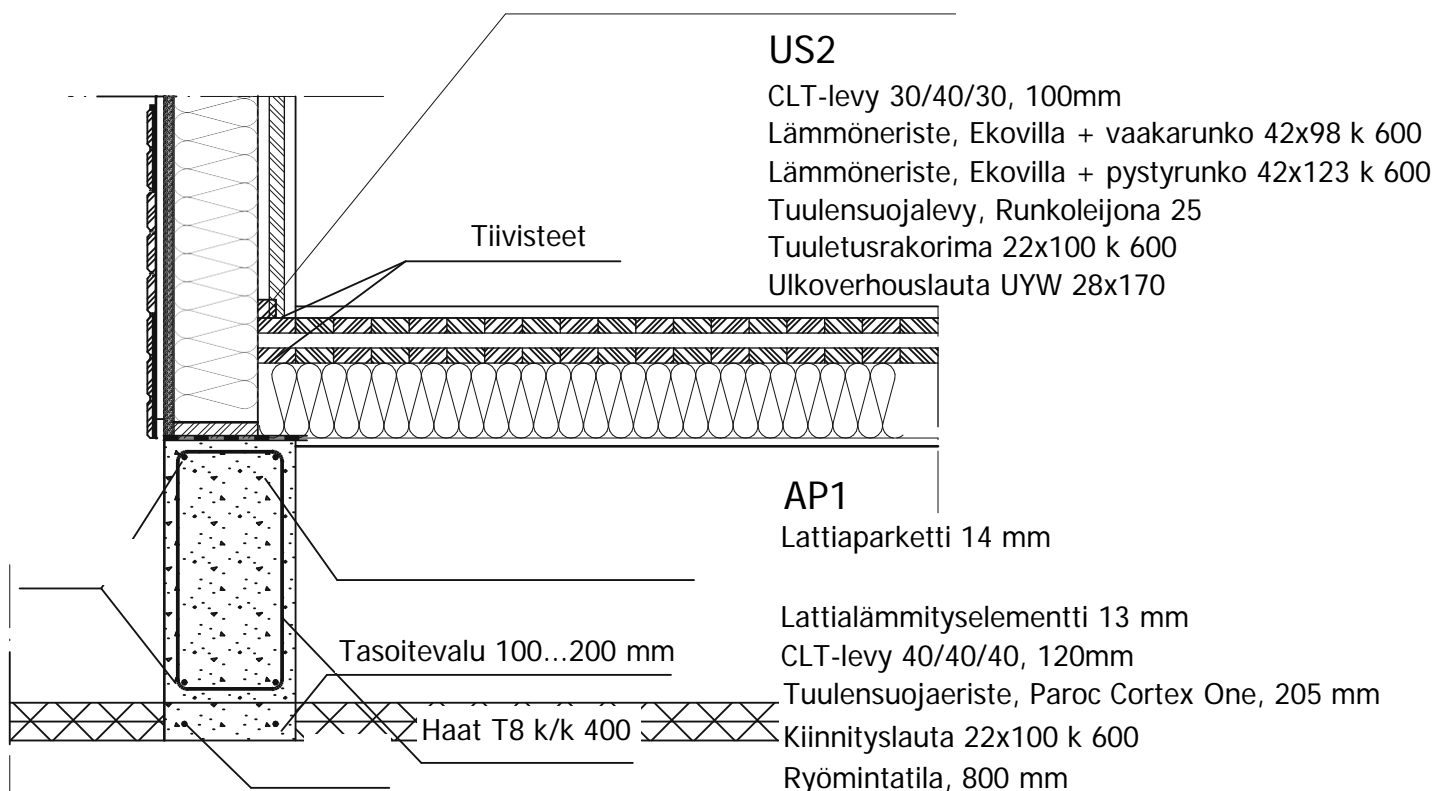


## Pilarin alapään liitos



K.osa / Kylä	Kortteli / Tila	Tontti / Rn:o			
X	X	X			
Rakennustoimenpide		Piirustuslaji			
Uudisrakennus		Rakennepiirustus			
Rakennuskohde		Piirustuksen sisältö:			
Digipolis Oy Tietokatu 2 94600 Kemi		Pilariliitokset			
Suunnittelija:					
Martti Mylly, RI Sammonkatu 4, 94600 Kemi Puh. 040-545 4069					
Pvm.	Allekir.	Suunnitteluala:	Työn n:o:	Piir. n:o:	Muutos:
7.8.2013		RAK	0000	02-8	

48x48, kiinnitys ruuveilla 5\*80 k/k 150



**US2**

CLT-levy 30/40/30, 100mm

Lämmöneriste, Ekovilla + vaakarunko 42x98 k 600

Lämmöneriste, Ekovilla + pystyrunko 42x123 k 600

Tuulensuojalevy, Runkoleijona 25

Tuuletusrakorima 22x100 k 600

Ulkoverhouslauta UYW 28x170

Tiivistet

**AP1**

Lattiaparketti 14 mm

Lattialämmityselementti 13 mm

CLT-levy 40/40/40, 120mm

Tuulensuojaeriste, Paroc Cortex One, 205 mm

Kiinnityslauta 22x100 k 600

Ryömintatila, 800 mm

Tasoitevalu 100...200 mm

Haat T8 k/k 400

**Alapohja US1/AP1**

48x48, kiinnitys ruuveilla 5\*80 k/k 150

tai konenauloilla 3,0\*90 k/k 100

**US1**

CLT-levy 30/40/30, 100mm

Tuulensuojaeriste, Paroc Cortex One, 180 mm

Tuuletusrakorima 48x48 k 600

**Tuuletusrako 19x100+22x100 k 600**

Ulkoverhouslauta UYW 28x170

Tiivistet

**AP1**

K.osa / Kylä	Kortteli / Tila	Tontti / Rn:o
X	X	X

Rakennustoimenpide <b>Uudisrakennus</b>	Piirustuslaji <b>Rakennepiirustus</b>
--	--

Rakennuskohde Digipolis Oy Tietokatu 2 94600 Kemi	Piirustuksen sisältö:  Päädyn perustusliitokset US1/AP1 ja US2/AP1
--	---

Suunnittelija: Martti Mylly, RI Sammonkatu 4, 94600 Kemi Puh. 040-545 4069	
---	--

Pvr . 7.6.2013	Allekir. 
-------------------	--------------

Suunnitteluala: <b>RAK</b>	Työn n:o: <b>0000</b>	Piir. n:o: <b>02-9</b>	Muutos: 
-------------------------------	--------------------------	---------------------------	-------------

1:20